

Кабельрост угловой с R=100 мм тройниковый горизонтальный РУ1ТГ

Толщина, S, мм	Высота, Н, мм	Ширина, В, мм	Длина, F, мм	Масса, кг	Артикул	Наименование	
1,5	100	200	599	2,63	H5455210071	РУ1ТГ.200.100.100.1.5.1	
		300	699	3,19	H5455310071	РУ1ТГ.300.100.100.1.5.1	
		400	799	3,74	H5455410071	РУ1ТГ.400.100.100.1.5.1	
		500	899	4,86	H5455510071	РУ1ТГ.500.100.100.1.5.1	
		600	999	5,52	H5455610071	РУ1ТГ.600.100.100.1.5.1	
		700	1099	6,18	H5455710071	РУ1ТГ.700.100.100.1.5.1	
		800	1199	7,77	H5455810071	РУ1ТГ.800.100.100.1.5.1	
		900	1299	8,56	H5455910071	РУ1ТГ.900.100.100.1.5.1	
		1000	1399	9,4	H5455010071	РУ1ТГ.1000.100.100.1.5.1	
		200	599	3,4	H5455215071	РУ1ТГ.200.150.100.1.5.1	
	300	699	4,02	H5455315071	РУ1ТГ.300.150.100.1.5.1		
	400	799	4,62	H5455415071	РУ1ТГ.400.150.100.1.5.1		
	500	899	5,8	H5455515071	РУ1ТГ.500.150.100.1.5.1		
	600	999	6,52	H5455615071	РУ1ТГ.600.150.100.1.5.1		
	700	1099	7,25	H5455715071	РУ1ТГ.700.150.100.1.5.1		
	800	1199	8,9	H5455815071	РУ1ТГ.800.150.100.1.5.1		
	900	1299	9,74	H5455915071	РУ1ТГ.900.150.100.1.5.1		
	1000	1399	10,64	H5455015071	РУ1ТГ.1000.150.100.1.5.1		
	200	599	4,17	H5455220071	РУ1ТГ.200.200.100.1.5.1		
	300	699	4,85	H5455320071	РУ1ТГ.300.200.100.1.5.1		
	400	799	5,51	H5455420071	РУ1ТГ.400.200.100.1.5.1		
	500	899	6,75	H5455520071	РУ1ТГ.500.200.100.1.5.1		
	600	999	7,53	H5455620071	РУ1ТГ.600.200.100.1.5.1		
	700	1099	8,31	H5455720071	РУ1ТГ.700.200.100.1.5.1		
	800	1199	10,02	H5455820071	РУ1ТГ.800.200.100.1.5.1		
	900	1299	10,93	H5455920071	РУ1ТГ.900.200.100.1.5.1		
	1000	1399	11,89	H5455020071	РУ1ТГ.1000.200.100.1.5.1		
	2	100	200	599	3,15	H5455210021	РУ1ТГ.200.100.100.2.1
			300	699	3,87	H5455310021	РУ1ТГ.300.100.100.2.1
			400	799	4,58	H5455410021	РУ1ТГ.400.100.100.2.1
500			899	6,02	H5455510021	РУ1ТГ.500.100.100.2.1	
600			999	6,88	H5455610021	РУ1ТГ.600.100.100.2.1	
700			1099	7,73	H5455710021	РУ1ТГ.700.100.100.2.1	
800			1199	9,77	H5455810021	РУ1ТГ.800.100.100.2.1	
900			1299	10,79	H5455910021	РУ1ТГ.900.100.100.2.1	
1000			1399	11,82	H5455010021	РУ1ТГ.1000.100.100.2.1	
200			599	4,02	H5455215021	РУ1ТГ.200.150.100.2.1	
300		699	4,82	H5455315021	РУ1ТГ.300.150.100.2.1		
400		799	5,61	H5455415021	РУ1ТГ.400.150.100.2.1		
500		899	7,14	H5455515021	РУ1ТГ.500.150.100.2.1		
600		999	8,07	H5455615021	РУ1ТГ.600.150.100.2.1		
700		1099	9	H5455715021	РУ1ТГ.700.150.100.2.1		
800		1199	11,12	H5455815021	РУ1ТГ.800.150.100.2.1		
900		1299	12,22	H5455915021	РУ1ТГ.900.150.100.2.1		
1000		1399	13,33	H5455015021	РУ1ТГ.1000.150.100.2.1		
200		599	4,9	H5455220021	РУ1ТГ.200.200.100.2.1		
300		699	5,79	H5455320021	РУ1ТГ.300.200.100.2.1		
400		799	6,65	H5455420021	РУ1ТГ.400.200.100.2.1		
500		899	8,25	H5455520021	РУ1ТГ.500.200.100.2.1		
600		999	9,27	H5455620021	РУ1ТГ.600.200.100.2.1		
700		1099	10,29	H5455720021	РУ1ТГ.700.200.100.2.1		
800		1199	12,48	H5455820021	РУ1ТГ.800.200.100.2.1		
900		1299	13,65	H5455920021	РУ1ТГ.900.200.100.2.1		
1000		1399	14,85	H5455020021	РУ1ТГ.1000.200.100.2.1		
2,5		100	200	599	4,49	H5455210081	РУ1ТГ.200.100.100.2.5.1
			300	699	5,42	H5455310081	РУ1ТГ.300.100.100.2.5.1
			400	799	6,33	H5455410081	РУ1ТГ.400.100.100.2.5.1
	500		899	8,18	H5455510081	РУ1ТГ.500.100.100.2.5.1	
	600		999	9,3	H5455610081	РУ1ТГ.600.100.100.2.5.1	
	700		1099	10,41	H5455710081	РУ1ТГ.700.100.100.2.5.1	
	800		1199	13,02	H5455810081	РУ1ТГ.800.100.100.2.5.1	
	900		1299	14,34	H5455910081	РУ1ТГ.900.100.100.2.5.1	
	1000		1399	15,74	H5455010081	РУ1ТГ.1000.100.100.2.5.1	
	200		599	5,8	H5455215081	РУ1ТГ.200.150.100.2.5.1	
	300	699	6,83	H5455315081	РУ1ТГ.300.150.100.2.5.1		
	400	799	7,86	H5455415081	РУ1ТГ.400.150.100.2.5.1		
	500	899	9,82	H5455515081	РУ1ТГ.500.150.100.2.5.1		
	600	999	11,03	H5455615081	РУ1ТГ.600.150.100.2.5.1		
	700	1099	12,25	H5455715081	РУ1ТГ.700.150.100.2.5.1		
	800	1199	14,97	H5455815081	РУ1ТГ.800.150.100.2.5.1		
	900	1299	16,39	H5455915081	РУ1ТГ.900.150.100.2.5.1		
	1000	1399	17,89	H5455015081	РУ1ТГ.1000.150.100.2.5.1		
	200	599	7,14	H5455220081	РУ1ТГ.200.200.100.2.5.1		
	300	699	8,27	H5455320081	РУ1ТГ.300.200.100.2.5.1		
	400	799	9,4	H5455420081	РУ1ТГ.400.200.100.2.5.1		
	500	899	11,46	H5455520081	РУ1ТГ.500.200.100.2.5.1		
	600	999	12,87	H5455620081	РУ1ТГ.600.200.100.2.5.1		
	700	1099	14,1	H5455720081	РУ1ТГ.700.200.100.2.5.1		
	800	1199	16,93	H5455820081	РУ1ТГ.800.200.100.2.5.1		
	900	1299	18,45	H5455920081	РУ1ТГ.900.200.100.2.5.1		
	1000	1399	20,06	H5455020081	РУ1ТГ.1000.200.100.2.5.1		

Варианты исполнения:
 Горячее цинкование
 Сталь оцинкованная по методу Сендзимира

Пример записи при заказе кабельроста углового с R=100 мм тройникового шириной 1000 мм, высотой 200 мм, длиной 1399 мм, толщиной 2,5 мм, горячее цинкование:
Кабельрост угловой с R=100 мм тройниковый горизонтальный РУ1ТГ.1000.200.100.2.5.1 (артикул H5455020081).

Кабельрост угловой с R=100 мм тройниковый горизонтальный РУ1ТГ

Толщина, S, мм	Высота, Н, мм	Ширина, В, мм	Длина, F, мм	Масса, кг	Артикул	Наименование	
3	100	200	599	4,75	H5455210031	РУ1ТГ.200.100.100.3.1	
		300	699	5,74	H5455310031	РУ1ТГ.300.100.100.3.1	
		400	799	6,71	H5455410031	РУ1ТГ.400.100.100.3.1	
		500	899	8,61	H5455510031	РУ1ТГ.500.100.100.3.1	
		600	999	9,76	H5455610031	РУ1ТГ.600.100.100.3.1	
		700	1099	10,93	H5455710031	РУ1ТГ.700.100.100.3.1	
		800	1199	13,59	H5455810031	РУ1ТГ.800.100.100.3.1	
		900	1299	14,96	H5455910031	РУ1ТГ.900.100.100.3.1	
		1000	1399	16,4	H5455010031	РУ1ТГ.1000.100.100.3.1	
		200	599	6,18	H5455215031	РУ1ТГ.200.150.100.3.1	
	300	699	7,29	H5455315031	РУ1ТГ.300.150.100.3.1		
	400	799	8,38	H5455415031	РУ1ТГ.400.150.100.3.1		
	500	899	10,41	H5455515031	РУ1ТГ.500.150.100.3.1		
	600	999	11,69	H5455615031	РУ1ТГ.600.150.100.3.1		
	700	1099	12,98	H5455715031	РУ1ТГ.700.150.100.3.1		
	800	1199	15,76	H5455815031	РУ1ТГ.800.150.100.3.1		
	900	1299	17,25	H5455915031	РУ1ТГ.900.150.100.3.1		
	1000	1399	18,82	H5455015031	РУ1ТГ.1000.150.100.3.1		
	200	599	7,62	H5455220031	РУ1ТГ.200.200.100.3.1		
	300	699	8,85	H5455320031	РУ1ТГ.300.200.100.3.1		
	400	799	10,07	H5455420031	РУ1ТГ.400.200.100.3.1		
	500	899	12,22	H5455520031	РУ1ТГ.500.200.100.3.1		
	600	999	13,63	H5455620031	РУ1ТГ.600.200.100.3.1		
	700	1099	15,04	H5455720031	РУ1ТГ.700.200.100.3.1		
	800	1199	17,95	H5455820031	РУ1ТГ.800.200.100.3.1		
	900	1299	19,56	H5455920031	РУ1ТГ.900.200.100.3.1		
	1000	1399	21,26	H5455020031	РУ1ТГ.1000.200.100.3.1		
	1,5	100	200	599	2,83	H5455210072	РУ1ТГ.200.100.100.1.5.2
			300	699	3,42	H5455310072	РУ1ТГ.300.100.100.1.5.2
			400	799	4,02	H5455410072	РУ1ТГ.400.100.100.1.5.2
500			899	5,21	H5455510072	РУ1ТГ.500.100.100.1.5.2	
600			999	5,93	H5455610072	РУ1ТГ.600.100.100.1.5.2	
700			1099	6,63	H5455710072	РУ1ТГ.700.100.100.1.5.2	
800			1199	8,34	H5455810072	РУ1ТГ.800.100.100.1.5.2	
900			1299	9,19	H5455910072	РУ1ТГ.900.100.100.1.5.2	
1000			1399	10,09	H5455010072	РУ1ТГ.1000.100.100.1.5.2	
200			599	3,65	H5455215072	РУ1ТГ.200.150.100.1.5.2	
300		699	4,31	H5455315072	РУ1ТГ.300.150.100.1.5.2		
400		799	4,96	H5455415072	РУ1ТГ.400.150.100.1.5.2		
500		899	6,23	H5455515072	РУ1ТГ.500.150.100.1.5.2		
600		999	7	H5455615072	РУ1ТГ.600.150.100.1.5.2		
700		1099	7,78	H5455715072	РУ1ТГ.700.150.100.1.5.2		
800		1199	9,55	H5455815072	РУ1ТГ.800.150.100.1.5.2		
900		1299	10,45	H5455915072	РУ1ТГ.900.150.100.1.5.2		
1000		1399	11,42	H5455015072	РУ1ТГ.1000.150.100.1.5.2		
200		599	4,48	H5455220072	РУ1ТГ.200.200.100.1.5.2		
300		699	5,2	H5455320072	РУ1ТГ.300.200.100.1.5.2		
400		799	5,92	H5455420072	РУ1ТГ.400.200.100.1.5.2		
500		899	7,25	H5455520072	РУ1ТГ.500.200.100.1.5.2		
600		999	8,09	H5455620072	РУ1ТГ.600.200.100.1.5.2		
700		1099	8,92	H5455720072	РУ1ТГ.700.200.100.1.5.2		
800		1199	10,76	H5455820072	РУ1ТГ.800.200.100.1.5.2		
900		1299	11,73	H5455920072	РУ1ТГ.900.200.100.1.5.2		
1000		1399	12,76	H5455020072	РУ1ТГ.1000.200.100.1.5.2		
2		100	200	599	3,35	H5455210022	РУ1ТГ.200.100.100.2.2
			300	699	4,11	H5455310022	РУ1ТГ.300.100.100.2.2
			400	799	4,87	H5455410022	РУ1ТГ.400.100.100.2.2
	500		899	6,4	H5455510022	РУ1ТГ.500.100.100.2.2	
	600		999	7,32	H5455610022	РУ1ТГ.600.100.100.2.2	
	700		1099	8,23	H5455710022	РУ1ТГ.700.100.100.2.2	
	800		1199	10,4	H5455810022	РУ1ТГ.800.100.100.2.2	
	900		1299	11,48	H5455910022	РУ1ТГ.900.100.100.2.2	
	1000		1399	12,58	H5455010022	РУ1ТГ.1000.100.100.2.2	
	200		599	4,28	H5455215022	РУ1ТГ.200.150.100.2.2	
	300	699	5,13	H5455315022	РУ1ТГ.300.150.100.2.2		
	400	799	5,97	H5455415022	РУ1ТГ.400.150.100.2.2		
	500	899	7,59	H5455515022	РУ1ТГ.500.150.100.2.2		
	600	999	8,59	H5455615022	РУ1ТГ.600.150.100.2.2		
	700	1099	9,58	H5455715022	РУ1ТГ.700.150.100.2.2		
	800	1199	11,84	H5455815022	РУ1ТГ.800.150.100.2.2		
	900	1299	13	H5455915022	РУ1ТГ.900.150.100.2.2		
	1000	1399	14,18	H5455015022	РУ1ТГ.1000.150.100.2.2		
	200	599	5,22	H5455220022	РУ1ТГ.200.200.100.2.2		
	300	699	6,16	H5455320022	РУ1ТГ.300.200.100.2.2		
	400	799	7,07	H5455420022	РУ1ТГ.400.200.100.2.2		
	500	899	8,78	H5455520022	РУ1ТГ.500.200.100.2.2		
	600	999	9,86	H5455620022	РУ1ТГ.600.200.100.2.2		
	700	1099	10,95	H5455720022	РУ1ТГ.700.200.100.2.2		
	800	1199	13,28	H5455820022	РУ1ТГ.800.200.100.2.2		
	900	1299	14,53	H5455920022	РУ1ТГ.900.200.10		

Крышка кабельроста углового с R=100 мм тройникового горизонтального РК1ТГ

Высота, Н, мм	Толщина, S, мм	Ширина, В, мм	Длина, Е, мм	Масса, кг	Артикул	Наименование
20	1.5	200	397	1,49	H5555202071	РК1ТГ.200.20.100.1.5.1
		300	497	2,47	H5555302071	РК1ТГ.300.20.100.1.5.1
		400	597	3,7	H5555402071	РК1ТГ.400.20.100.1.5.1
		500	697	5,17	H5555502071	РК1ТГ.500.20.100.1.5.1
		600	797	6,88	H5555602071	РК1ТГ.600.20.100.1.5.1
		700	897	8,84	H5555702071	РК1ТГ.700.20.100.1.5.1
		800	997	11,03	H5555802071	РК1ТГ.800.20.100.1.5.1
		900	1097	13,47	H5555902071	РК1ТГ.900.20.100.1.5.1
		1000	1197	16,14	H5555002071	РК1ТГ.1000.20.100.1.5.1
		2	200	397	1,96	H5555202021
	300		497	3,27	H5555302021	РК1ТГ.300.20.100.2.1
	400		597	4,89	H5555402021	РК1ТГ.400.20.100.2.1
	500		697	6,83	H5555502021	РК1ТГ.500.20.100.2.1
	600		797	9,09	H5555602021	РК1ТГ.600.20.100.2.1
	700		897	11,67	H5555702021	РК1ТГ.700.20.100.2.1
	800		997	14,58	H5555802021	РК1ТГ.800.20.100.2.1
	900		1097	17,79	H5555902021	РК1ТГ.900.20.100.2.1
	1000		1197	21,33	H5555002021	РК1ТГ.1000.20.100.2.1
	2.5		200	397	2,59	H5555202081
		300	497	4,29	H5555302081	РК1ТГ.300.20.100.2.5.1
		400	597	6,43	H5555402081	РК1ТГ.400.20.100.2.5.1
		500	697	8,97	H5555502081	РК1ТГ.500.20.100.2.5.1
		600	797	11,93	H5555602081	РК1ТГ.600.20.100.2.5.1
		700	897	15,31	H5555702081	РК1ТГ.700.20.100.2.5.1
		800	997	19,11	H5555802081	РК1ТГ.800.20.100.2.5.1
		900	1097	23,33	H5555902081	РК1ТГ.900.20.100.2.5.1
		1000	1197	27,96	H5555002081	РК1ТГ.1000.20.100.2.5.1
		3	200	397	3,08	H5555202031
	300		497	5,11	H5555302031	РК1ТГ.300.20.100.3.1
	400		597	7,65	H5555402031	РК1ТГ.400.20.100.3.1
	500		697	10,67	H5555502031	РК1ТГ.500.20.100.3.1
	600		797	14,19	H5555602031	РК1ТГ.600.20.100.3.1
	700		897	18,21	H5555702031	РК1ТГ.700.20.100.3.1
	800		997	22,73	H5555802031	РК1ТГ.800.20.100.3.1
	900		1097	27,73	H5555902031	РК1ТГ.900.20.100.3.1
	1000		1197	33,24	H5555002031	РК1ТГ.1000.20.100.3.1
	1.5		200	397	1,6	H5555202072
		300	497	2,65	H5555302072	РК1ТГ.300.20.100.1.5.2
		400	597	3,97	H5555402072	РК1ТГ.400.20.100.1.5.2
		500	697	5,54	H5555502072	РК1ТГ.500.20.100.1.5.2
600		797	7,38	H5555602072	РК1ТГ.600.20.100.1.5.2	
700		897	9,48	H5555702072	РК1ТГ.700.20.100.1.5.2	
800		997	11,84	H5555802072	РК1ТГ.800.20.100.1.5.2	
900		1097	14,45	H5555902072	РК1ТГ.900.20.100.1.5.2	
1000		1197	17,33	H5555002072	РК1ТГ.1000.20.100.1.5.2	
2		200	397	2,08	H5555202022	РК1ТГ.200.20.100.2.2
	300	497	3,48	H5555302022	РК1ТГ.300.20.100.2.2	
	400	597	5,21	H5555402022	РК1ТГ.400.20.100.2.2	
	500	697	7,27	H5555502022	РК1ТГ.500.20.100.2.2	
	600	797	9,68	H5555602022	РК1ТГ.600.20.100.2.2	
	700	897	12,42	H5555702022	РК1ТГ.700.20.100.2.2	
	800	997	15,51	H5555802022	РК1ТГ.800.20.100.2.2	
	900	1097	18,93	H5555902022	РК1ТГ.900.20.100.2.2	
	1000	1197	22,69	H5555002022	РК1ТГ.1000.20.100.2.2	

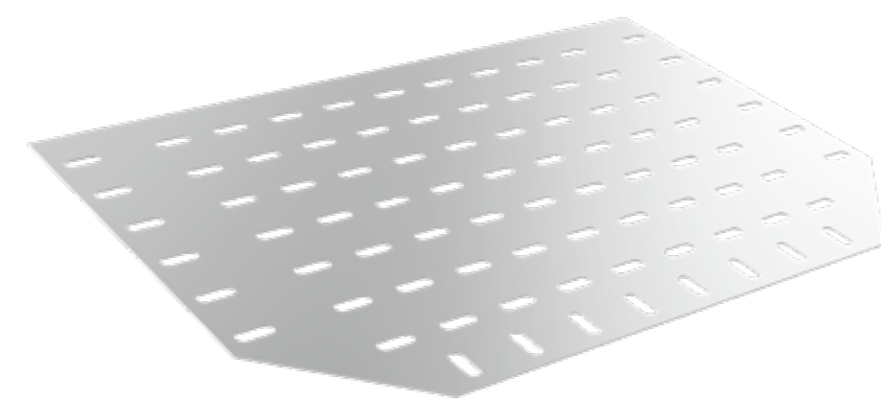


Варианты исполнения:
 Горячее цинкование
 Сталь оцинкованная по методу Сендзимира

Пример записи при заказе крышки кабельроста углового с R=100 мм тройникового шириной 1000 мм, высотой 20 мм, длиной 1197 мм, толщиной 3 мм, горячее цинкование:
Крышка кабельроста с R=100 мм тройникового горизонтальный РК1ТГ.1000.20.100.3.1 (артикул H5555002031).

Дно кабельроста углового с R=100 мм тройникового горизонтального РД1ТГ

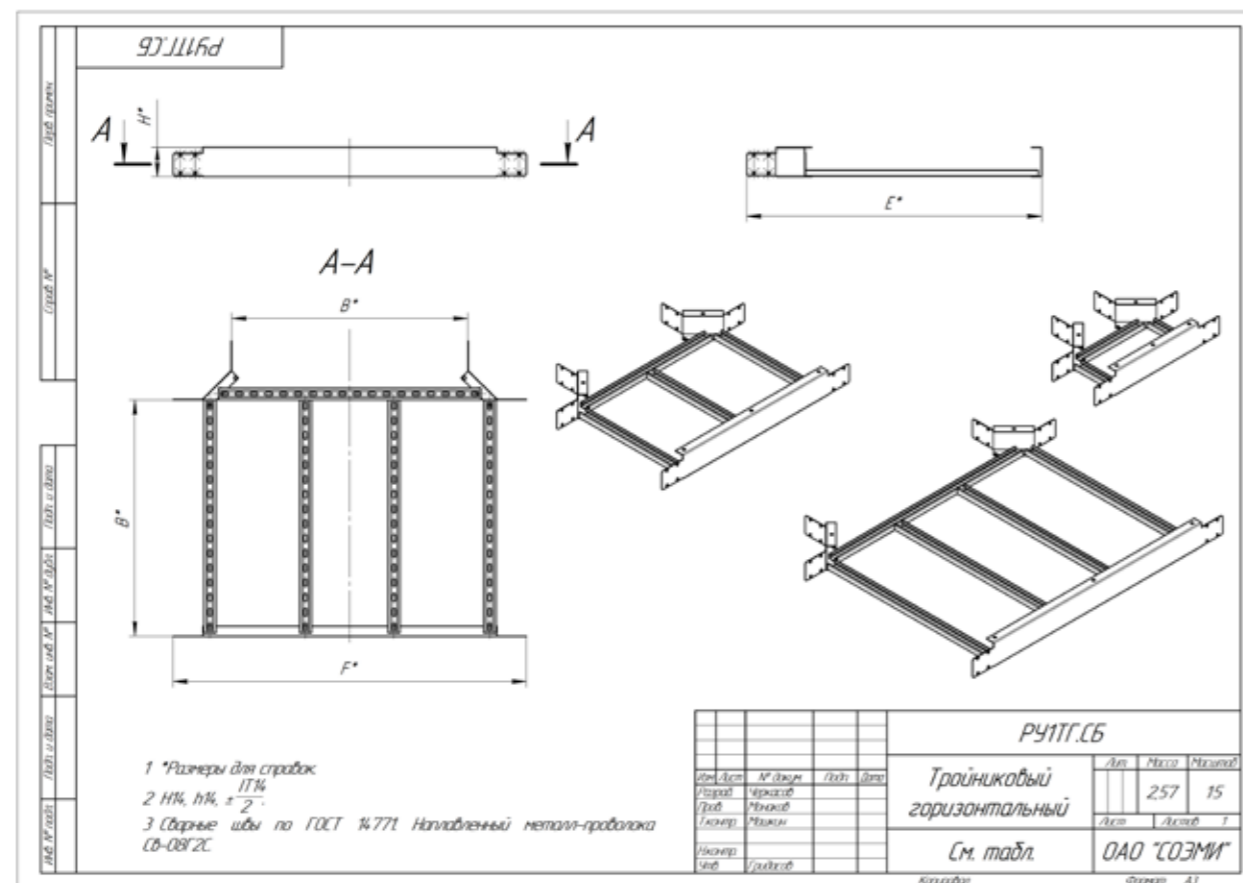
Высота, Н, мм	Толщина, S, мм	Ширина, В, мм	Длина, L, мм	Масса, кг	Артикул	Наименование
1.5	1.5	200	397	0,79	H5655200071	РД1ТГ.200.0.100.1.5.1
		300	497	1,55	H5655300071	РД1ТГ.300.0.100.1.5.1
		400	597	2,52	H5655400071	РД1ТГ.400.0.100.1.5.1
		500	697	3,71	H5655500071	РД1ТГ.500.0.100.1.5.1
		600	797	5,11	H5655600071	РД1ТГ.600.0.100.1.5.1
		700	897	6,73	H5655700071	РД1ТГ.700.0.100.1.5.1
		800	997	8,56	H5655800071	РД1ТГ.800.0.100.1.5.1
		900	1097	10,61	H5655900071	РД1ТГ.900.0.100.1.5.1
		1000	1197	12,64	H5655000071	РД1ТГ.1000.0.100.1.5.1
		2	2	200	397	1,05
300	497			2,05	H5655300021	РД1ТГ.300.0.100.2.1
400	597			3,33	H5655400021	РД1ТГ.400.0.100.2.1
500	697			4,9	H5655500021	РД1ТГ.500.0.100.2.1
600	797			6,75	H5655600021	РД1ТГ.600.0.100.2.1
700	897			8,89	H5655700021	РД1ТГ.700.0.100.2.1
800	997			11,31	H5655800021	РД1ТГ.800.0.100.2.1
900	1097			14,01	H5655900021	РД1ТГ.900.0.100.2.1
1000	1197			16,69	H5655000021	РД1ТГ.1000.0.100.2.1
2.5	2.5			200	397	1,36
		300	497	2,68	H5655300081	РД1ТГ.300.0.100.2.5.1
		400	597	4,36	H5655400081	РД1ТГ.400.0.100.2.5.1
		500	697	6,43	H5655500081	РД1ТГ.500.0.100.2.5.1
		600	797	8,85	H5655600081	РД1ТГ.600.0.100.2.5.1
		700	897	11,64	H5655700081	РД1ТГ.700.0.100.2.5.1
		800	997	14,81	H5655800081	РД1ТГ.800.0.100.2.5.1
		900	1097	18,35	H5655900081	РД1ТГ.900.0.100.2.5.1
		1000	1197	21,87	H5655000081	РД1ТГ.1000.0.100.2.5.1
		3	3	200	397	1,62
300	497			3,18	H5655300031	РД1ТГ.300.0.100.3.1
400	597			5,18	H5655400031	РД1ТГ.400.0.100.3.1
500	697			7,63	H5655500031	РД1ТГ.500.0.100.3.1
600	797			10,51	H5655600031	РД1ТГ.600.0.100.3.1
700	897			13,83	H5655700031	РД1ТГ.700.0.100.3.1
800	997			17,6	H5655800031	РД1ТГ.800.0.100.3.1
900	1097			21,8	H5655900031	РД1ТГ.900.0.100.3.1
1000	1197			25,97	H5655000031	РД1ТГ.1000.0.100.3.1
1.5	1.5			200	397	0,85
		300	497	1,66	H5655300072	РД1ТГ.300.0.100.1.5.2
		400	597	2,71	H5655400072	РД1ТГ.400.0.100.1.5.2
		500	697	3,98	H5655500072	РД1ТГ.500.0.100.1.5.2
		600	797	5,49	H5655600072	РД1ТГ.600.0.100.1.5.2
		700	897	7,23	H5655700072	РД1ТГ.700.0.100.1.5.2
		800	997	9,19	H5655800072	РД1ТГ.800.0.100.1.5.2
		900	1097	11,39	H5655900072	РД1ТГ.900.0.100.1.5.2
		1000	1197	13,56	H5655000072	РД1ТГ.1000.0.100.1.5.2
		2	2	200	397	1,11
300	497			2,18	H5655300022	РД1ТГ.300.0.100.2.2
400	597			3,54	H5655400022	РД1ТГ.400.0.100.2.2
500	697			5,22	H5655500022	РД1ТГ.500.0.100.2.2
600	797			7,18	H5655600022	РД1ТГ.600.0.100.2.2
700	897			9,46	H5655700022	РД1ТГ.700.0.100.2.2
800	997			12,03	H5655800022	РД1ТГ.800.0.100.2.2
900	1097			14,9	H5655900022	РД1ТГ.900.0.100.2.2
1000	1197			17,76	H5655000022	РД1ТГ.1000.0.100.2.2



Варианты исполнения:
 Горячее цинкование
 Сталь оцинкованная по методу Сендзимира

Пример записи при заказе дна кабельроста углового с R=100 мм тройникового шириной 1000 мм, высотой 2 мм, длиной 1197 мм, толщиной 2 мм, сталь оцинкованная по методу Сендзимира:
Дно кабельроста углового с R=100 мм тройникового горизонтальный РД1ТГ.1000.0.100.2.2 (артикул H5655000022).

Система кабельроста



Система кабельроста

